

Клапаны газовые КМГ с электромагнитным приводом нормально открытые

DN 20 –DN25

Для использования в системах газоснабжения, газогорелочных устройствах и на аналогичном газопотребляющем и газоиспользующем оборудовании.
Для управления потоком природного газа и воздуха в качестве сбросного органа.

- Герметичность затвора по классу А ГОСТ 9544-93
- Быстро открывающиеся и быстро закрывающиеся (время менее 1 сек.)
- С патрубками для присоединения приборов и импульсных газопроводов (G 1/4") (по заказу)
- Высокая степень надежности обусловлена применением электромагнитов со встроенными выпрямителями , деталей из цветных сплавов и нержавеющей стали , антифрикционных молибденсодержащих покрытий трущихся узлов и деталей



Сертифицированы
ГОССТАНДАРТОМ РФ
Разрешены к применению
РОСТЕХНАДЗОРОМ РФ

Исполнение

Нормально открытые газовые электромагнитные клапаны.
Для сброса избыточного давления и установки на трубопроводах безопасности.
Для применения в составе систем проверки герметичности газовой запорной арматуры

Применение

Рабочая среда

природный газ по ГОСТ 5542-87 , воздух по ГОСТ 17433-80

Рабочее положение

на горизонтальном трубопроводе
электромагнитом вверх с отклонением +/- 15°

Диапазон рабочих температур

от - 15°С до + 60°С

Напряжение сети электропитания

220 V +10% – 15% 50 Гц

Степень электрозащиты

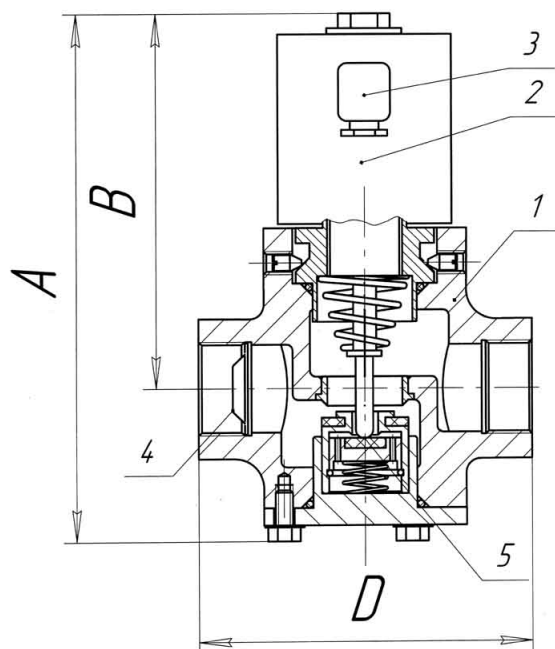
IP 65

Время открытия и закрытия

менее 1 с.

Спецификация

Тип	Условный проход мм	Присоединение муфтовое	Рабочее давление КПа	Рабочая мощность ВА	Размеры, мм				Масса кг
					A	B	C ширина	D	
КМГ-20НО-100	20	G ¾"	0 - 100	28	180	135	80	115	2,6
КМГ-25НО-100	25	G 1"	0 - 100	28	180	135	80	115	2,5



1. Корпус
2. Электромагнит
3. Разъем со встроенным выпрямителем
4. Фильтр
5. Клапанный узел

Пример обозначения при заказе

Клапан газовый КМГ-20НО-100
ТУ 3712-001-43569259-2000 , где

КМГ 20 НО 100

КМГ – Тип

20 – Диаметр условного прохода
(20, 25 мм.)

НО – Исполнение
(НО – нормально открытый)

100 – Рабочее давление
(100 КПа)

Схема электрических соединений

