

Клапаны газовые КМГ с электромагнитным приводом муфтового исполнения

DN 15 – DN 50

Для использования в системах газоснабжения, газогорелочных устройствах и на аналогичном газопотребляющем и газоиспользующем оборудовании.
Для управления потоком природного газа и воздуха в качестве запорно-регулирующего органа.

- Герметичность затвора по классу А ГОСТ 9544-93
- Быстро открывающиеся и быстро закрывающиеся (время менее 1 сек.)
- С патрубками для присоединения приборов и импульсных газопроводов (G 1/4") (по заказу)
- Высокая степень надежности обусловлена применением электромагнитов со встроенными выпрямителями , деталей из цветных сплавов и нержавеющей стали , антифрикционных молибденсодержащих покрытий трущихся узлов и деталей



Сертифицированы
ГОССТАНДАРТОМ РФ
Разрешены к применению
РОСТЕХНАДЗОРОМ РФ

Варианты исполнения

Без индекса - Клапан газовый электромагнитный для применения в качестве запорного органа.

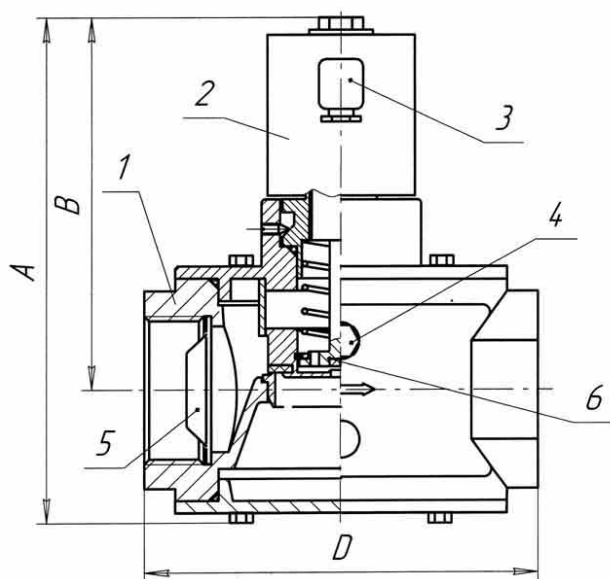
С индексом «Р» - Клапан газовый электромагнитный с ручным регулятором потока газа для применения в качестве запорно-регулирующего органа. Применение регулятора потока упрощает процесс пусконаладочных работ.

Применение

Рабочая среда	природный газ по ГОСТ 5542-87 , воздух по ГОСТ 17433-80
Рабочее положение	на горизонтальном трубопроводе электромагнитом вверх с отклонением +/- 15 ⁰
Диапазон рабочих температур	от - 15 ⁰ С до + 60 ⁰ С
Напряжение сети электропитания	220 V +10% – 15% 50 Гц
Степень электрозащиты	IP 65
Время открытия и закрытия	менее 1 с.

Спецификация

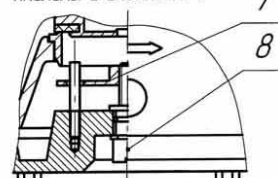
Тип	Условный проход мм	Присоединение муфтовое	Рабочее давление КПа	Рабочая мощность ВА	Размеры, мм				Масса кг
					A	B	C ширина	D	
КМГ-15-100	15	G 1/2"	0 – 100	28	135	114	70	70	2.1
КМГ-15-400	15	G 1/2"	0 - 400	28	135	114	70	70	2.1
КМГ-20-50	20	G 3/4"	0 – 50	28	190	140	80	115	2.8
КМГ-20P-50	20	G 3/4"	0 – 50	28	190	140	80	115	2.9
КМГ-20-100	20	G 3/4"	0 – 100	28	190	140	80	115	2.8
КМГ-20P-100	20	G 3/4"	0 – 100	28	190	140	80	115	2.9
КМГ-20-400	20	G 3/4"	0 – 400	28	190	140	80	115	2.8
КМГ-20P-400	20	G 3/4"	0 – 400	28	190	140	80	115	2.9
КМГ-25-30	25	G 1"	0 – 30	28	190	140	80	115	2.8
КМГ-25P-30	25	G 1"	0 – 30	28	190	140	80	115	2.9
КМГ-25-100	25	G 1"	0 – 100	28	190	140	80	115	2.8
КМГ-25P-100	25	G 1"	0 – 100	28	190	140	80	115	2.9
КМГ-25-400	25	G 1"	0 – 400	28	190	140	80	115	2.8
КМГ-25P-400	25	G 1"	0 – 400	28	190	140	80	115	2.9
КМГ-50-10	50	G 2"	0 – 10	28	210	155	135	160	3.9
КМГ-50P-10	50	G 2"	0 – 10	28	210	155	135	160	4.0
КМГ-50-100	50	G 2"	0 – 100	28	210	155	135	160	3.9
КМГ-50P-100	50	G 2"	0 – 100	28	210	155	135	160	4.0
КМГ-50-300	50	G 2"	0 – 300	65	260	205	135	160	4,8
КМГ-50P-300	50	G 2"	0 – 300	65	260	205	135	160	5.0



1. Корпус
2. Электромагнит
3. Разъем со встроенным выпрямителем
4. Патрубок для присоединения приборов и импульсных газопроводов
5. Фильтр
6. Разгрузочный клапан

Регулятор потока

клапаны с индексом "P"



Пример обозначения при заказе
Клапан газовый КМГ-50P-100
 ТУ 3712-001-43569259-2000 , где

КМГ 50 P 100

100 – Рабочее давление
 (10,30,50,100,300,400 КПа)

P – Вариант исполнения
 (P- с регулятором потока)

50 – Диаметр условного прохода
 (50 мм.)

КМГ – Тип

Схема электрических соединений

